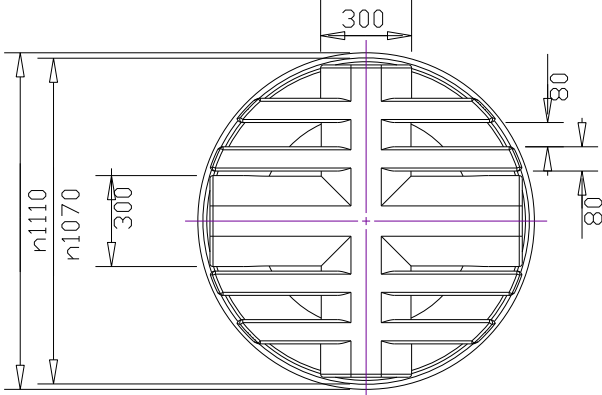


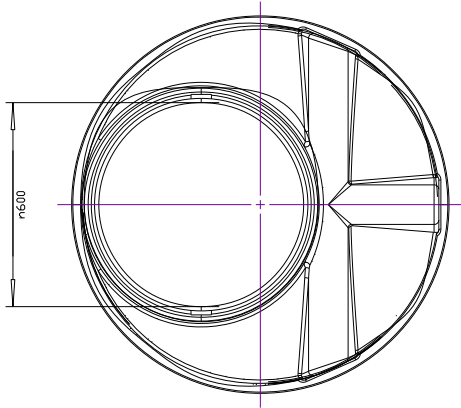
zakreslení požadovaných vstupů

provedte zakreslení do dokumentu, vyfoťte, nebo oskenujte a pošlete zpět

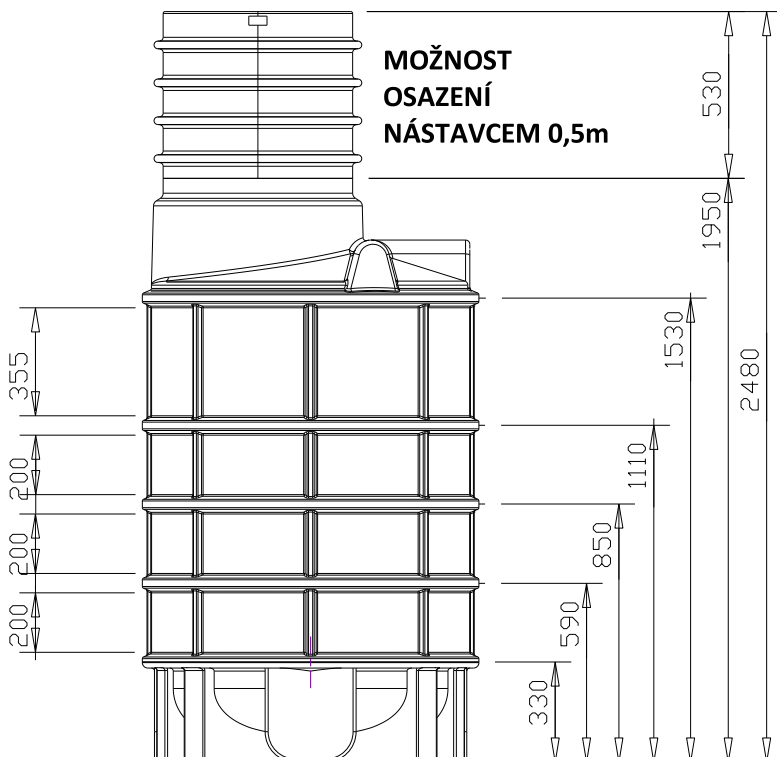
POHLED SPODNÍ



POHLED SHORA



POHLED ZEPŘEDU



prostup chránička elektro např. kopoflex 50 volný terén -60cm vozovka -1m (dle PD)

prostup nátok DN160 mezi 3. a 4., nebo 5. a 6. žebrem, min. 90cm nad dnem.

prostup výtlačná trubka DN40 v nezámrazné hloubce (mezi 3. a 4. žebrem)