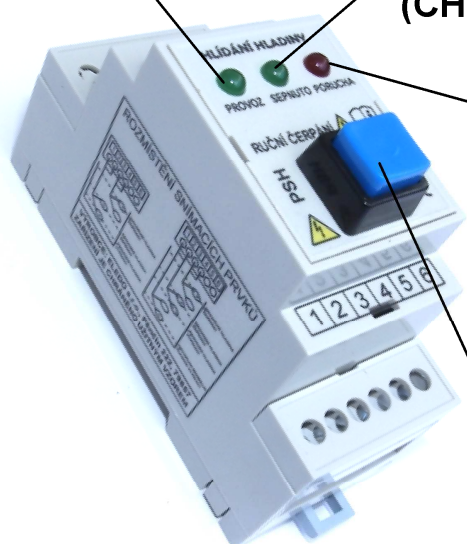


SNÍMAČ HLADIN PSH

SIGNALIZUJE PROVOZ
(POD NAPĚTÍM)

SIGNALIZUJE SEPnutí
VÝSTUPNÍHO KONTAKTU
(CHOD ČERPADLA)



SIGNALIZUJE SEPnutí
HORNÍHO PLOVÁKU,
NEBO VYPADENÍ MOTO-
ROVÉ OCHRANY, NEBO
DOSAŽENÍ HLADINY MIN.

TLAČÍTKO PRO
RUČNÍ SPUŠTĚNÍ
ČERPADLA

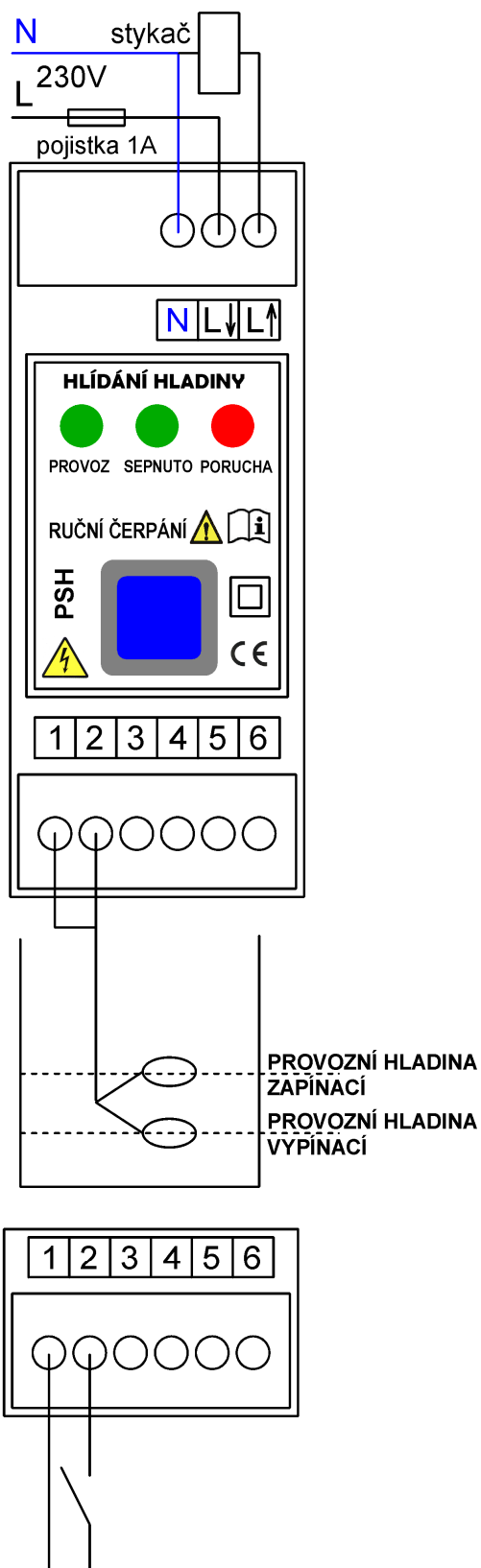
MOŽNOST OVLÁDÁNÍ JEDNÍM, DVĚMA, NEBO TŘEMI PLOVÁKY
2 MODULOVÉ PŘEVODNÍK – ZABÍRÁ MÁLO MÍSTA V ROZVODNICI
AKUSTICKÁ + OPTICKÁ SIGNALIZACE PŘI DOŠAŽENÍ HLADINY MAXIMÁLNÍ
AKUSTICKÁ + OPTICKÁ SIGNALIZACE PŘI VYPADENÍ MOTOROVÉ OCHRANY
TLAČÍTKO PRO RUČNÍ ODČERPÁNÍ
VÝSTUP PORUCHOVÉHO STAVU PŘES RELÉ PRO DALŠÍ EXTERNÍ SIGNALIZACI
PŘI POUŽITÍ TŘÍ PLOVÁKŮ DVOJITÁ OCHRANA VYPNUTÍ ČERPADLA
SIGNALIZACE DOŠAŽENÍ HLADINY MINIMÁLNÍ
ZAŘÍZENÍ JE CHRÁNĚNO UŽITNÝM VZOREM

NÁVOD K OBSLUZE A MONTÁŽI



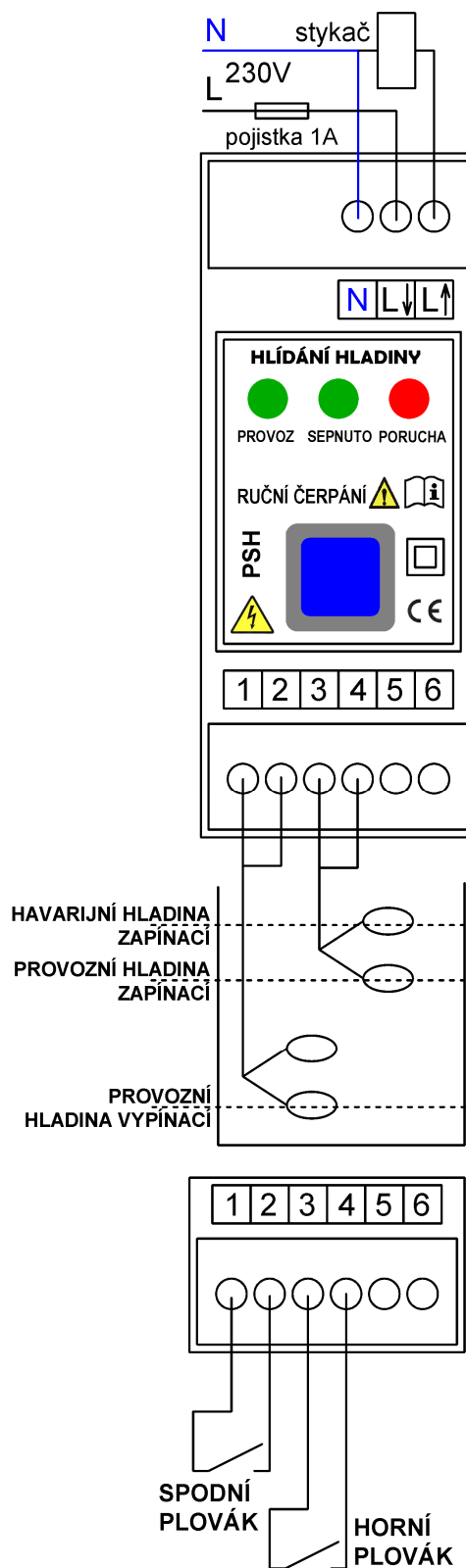
ELEDO s.r.o., Pěnčín 222, 798 57, tel.: 602 581 099, fax: 582 378 391 eledo@post.cz

OVLÁDÁNÍ JEDNÍM PLOVÁKEM



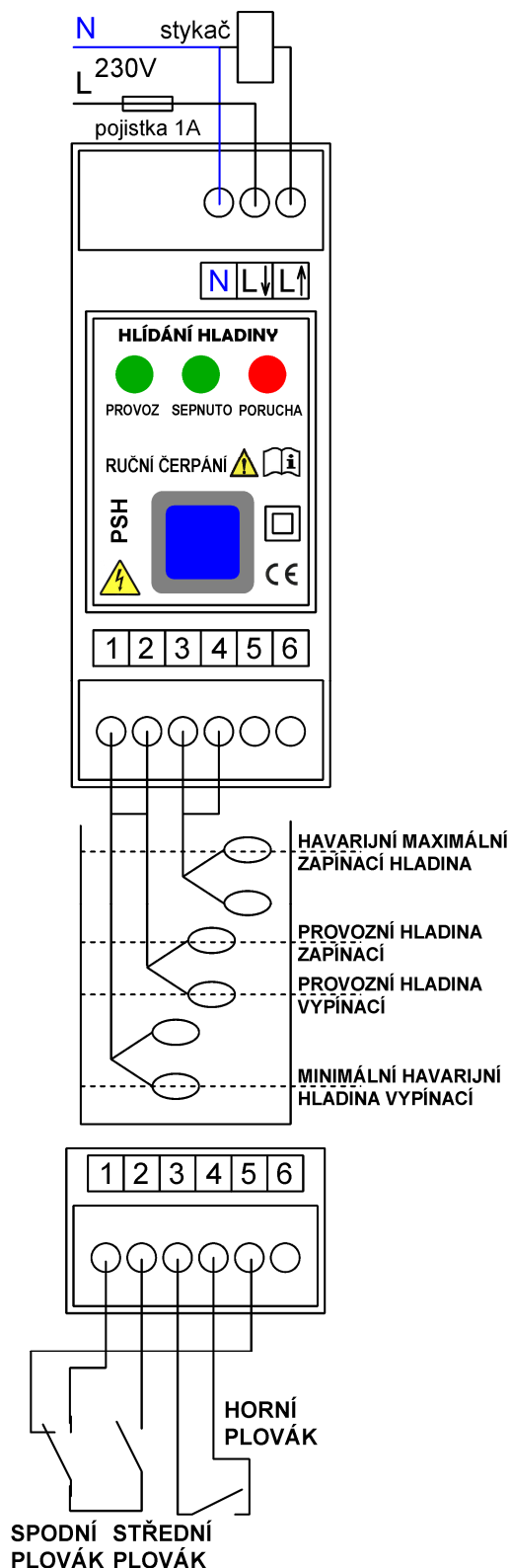
Výstupní kontakt je ovládaný plovákem zapojeným na svorky 1 a 2. Při jeho sepnutí dochází k signalizaci kontrolkou sepnuto.

OVLÁDÁNÍ DVĚMA PLOVÁKY



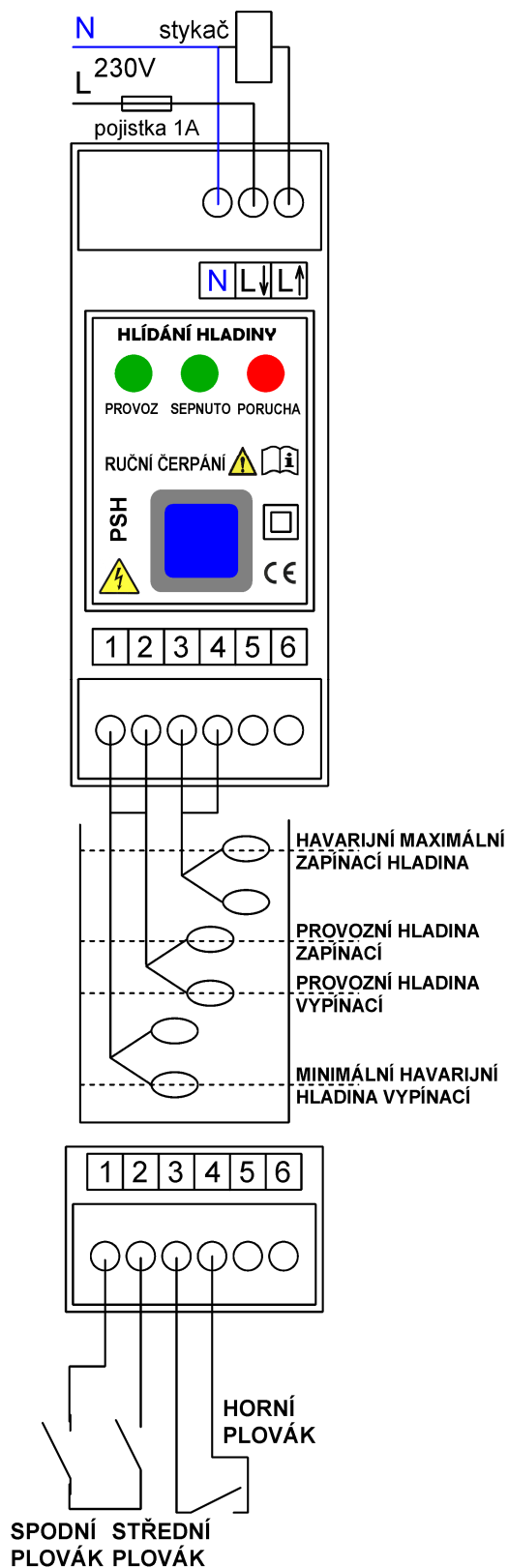
Provozní spínání určuje spodní plovákový spínač. V případě jeho nefunkčnosti převezme funkci horní plovák, který současně sepne výstupní kontakt a zároveň signalizuje červenou kontrolkou porucha a akusticky tento abnormální stav.

OVLÁDÁNÍ TŘEMI PLOVÁKY SE SIGNALIZACÍ HLADINY
MINIMÁLNÍ

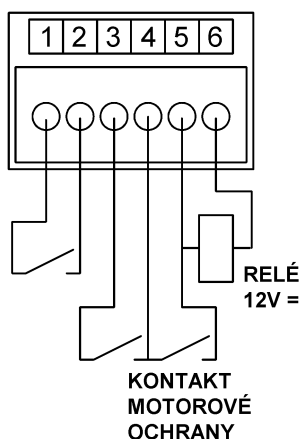


Provozní spínání zabezpečuje střední plovák. V případě jeho trvalého sepnutí převezme funkci spínání spodní plovák se signalizací kontrolkou porucha a akusticky dosažení hladiny minimální. V případě jeho nesepnutí převezme funkci horní plovák se signalizací kontrolkou porucha a akusticky. Takto je dosaženo dvojité ochrany čerpadla při zapnutí i vypnutí.

OVLÁDÁNÍ TŘEMI PLOVÁKY BEZ SIGNALIZACE HLADINY
MINIMÁLNÍ



Provozní spínání zabezpečuje střední plovák. V případě jeho trvalého sepnutí převezme funkci spínání spodní plovák. V případě jeho nesepnutí převezme funkci horní plovák se signalizací kontrolkou porucha a akusticky. Takto je dosaženo dvojité ochrany čerpadla při zapnutí i vypnutí.



možnost zapojení kontaktu motorové ochrany a externího relé pro signalizaci poruchového stavu.

I. Popis funkce zařízení

Snímač hladiny je určen k automatickému řízení chodu čerpadla na základě plovákových spínačů umístěných v čerpací jímce.

Při sepnutí spodního plováku připojeného na svorky 1a2 dojde k sepnutí výstupního kontaktu.

Pokud dojde k sepnutí horního plováku na svorkách 3a4 dojde k sepnutí výstupního kontaktu nezávisle na stavu svorek 1a2 a současně dojde k přerušované signalizaci kontrolkou poruchy a akusticky.

Na svorky 4a5 lze připojit kontakt motorové ochrany, takže při jeho sepnutí dojde k signalizaci kontrolkou porucha a akusticky.

Na svorky 5a6 lze připojit pomocné relé a jeho kontakty signalizovat poruchu zařízení.

II. Význam světelných kontrolek

pořadí	barva	označení	význam
I.	zelená	PROVOZ	Indikuje zapnutí a připravenost zařízení k provozu
II.	zelená	SEPNUTO	Indikuje sepnutí výstupního kontaktu.
III.	červená přerušovaná + akusticky	PORUCHA	<ol style="list-style-type: none"> 1. Při sepnutí horního plováku na svorkách 3a4, nebo 2. Při dosažení hladiny minimální při sepnutí svorek 1a5, nebo 3. Při sepnutí při vypadení motorové ochrany na svorkách 4a5.

III. Likvidace zařízení

Likvidaci zařízení, nebo jejich částí předat k zneškodnění k tomu oprávněné organizaci, nebo osobě dle zákona 185/2001 Sb.

IV. Technické údaje

Určeno pouze pro montáž do rozvodnice s odpovídajícím krytím dle EN 61439-1-4.

Napětí napájecí:	230V AC
Krytí:	IP 20
Napětí sond a plováků:	12V DC zdroj SELV
Kmitočet sítě:	50 Hz
Délka provozu:	100%
Provozní teplota:	-25°C až +50°C
Elektrická životnost sepnutí:	>10 ⁵ cyklů
Jistící proud L a N:	max 1A

Určeno pro montáž do suchého prostředí

Kontakt porucha svorky 4a5 připojit na bezpotenciální kontakt oddělený od ostatních obvodů s elektrickou pevností oproti jiným obvodům 4kV. Přívod ke kontaktu vést odděleně od silového napětí dle ČSN 33 2000-4-41-411.

Napájení plováků (svorky 1-6) je malým bezpečným napětím přes ochranný bezpečnostní transformátor dle EN 61558-2-1 obvodem SELV – obvody vést odděleně od silového napětí dle ČSN 33 2000-4-41-411.

Relé pro externí signalizaci svorky 5a6 použít takové, které má elektrickou pevnost 4kV cívka – kontakty a bezpečnou povrchovou a vzdušnou vzdálenost, to platí také pro patici relé. Vhodné relé s paticí lze u nás objednat.

V. Připojení na síť



Připojení na síť smí provádět pouze osoba s odbornou elektrotechnickou kvalifikací. Obsluhu smí provádět pouze osoba, která byla prokazatelně poučena. V případě montáže do bytové rozvodnice musí odpovídat ČSN EN 61 439-3 – pro obsluhu osobami bez elektrotechnické kvalifikace. Instalaci plováků provést s přihlédnutím na vnější vlivy.

VI. Uvedení do provozu

Před uvedením do provozu je nutno provést výchozí revizi elektro dle ČSN 331500 a ČSN 33 20 00-6. Montáž provést s přihlédnutím na vnější vlivy.
