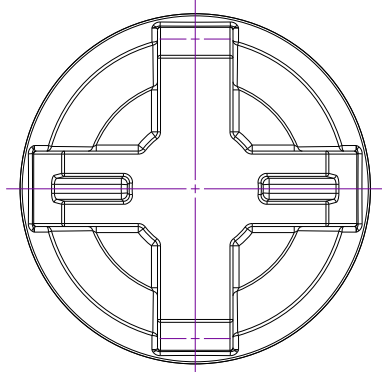
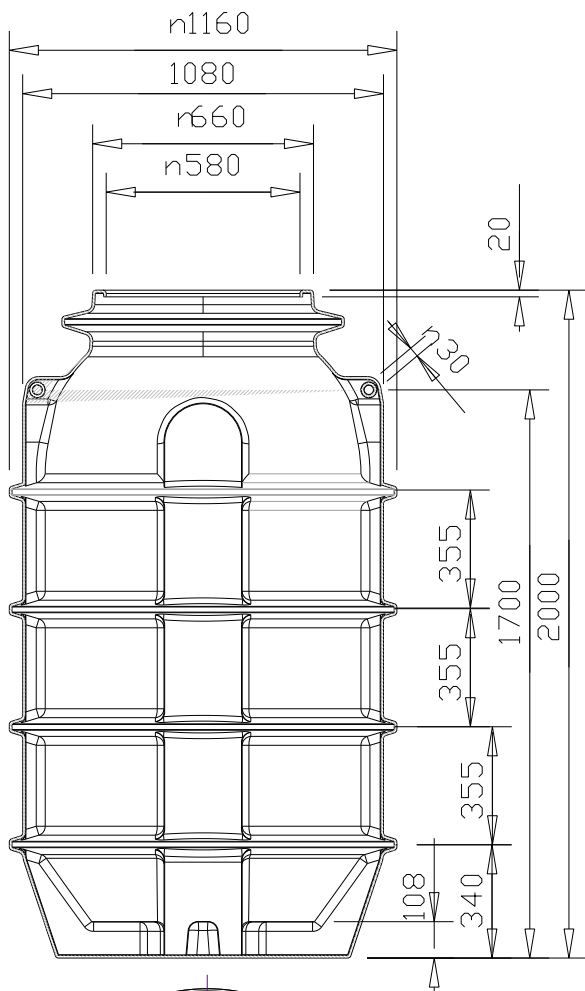
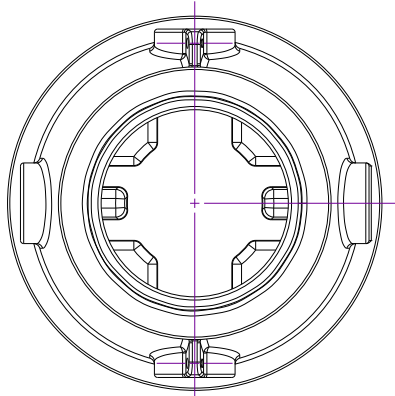


zakreslení požadovaných vstupů



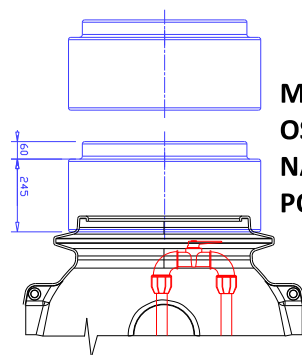
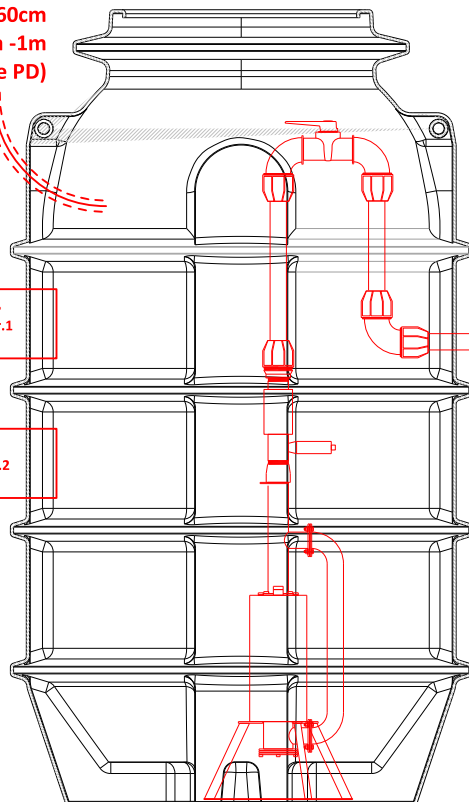
prostup chránička
elektro např.
kopoflex 50
volný terén -60cm
vozovka -1m
(dle PD)

prostup nátok
min. 75cm
nad dřem.

var.1

var.2

prostup vytlačná
trubka DN40
v nezámrzné hloubce



MOŽNOST
OSAZENÍ
NÁSTAVCI
PO 25cm

provedte zakreslení do dokumentu, vyfoťte, nebo
oskenujte a pošlete zpět